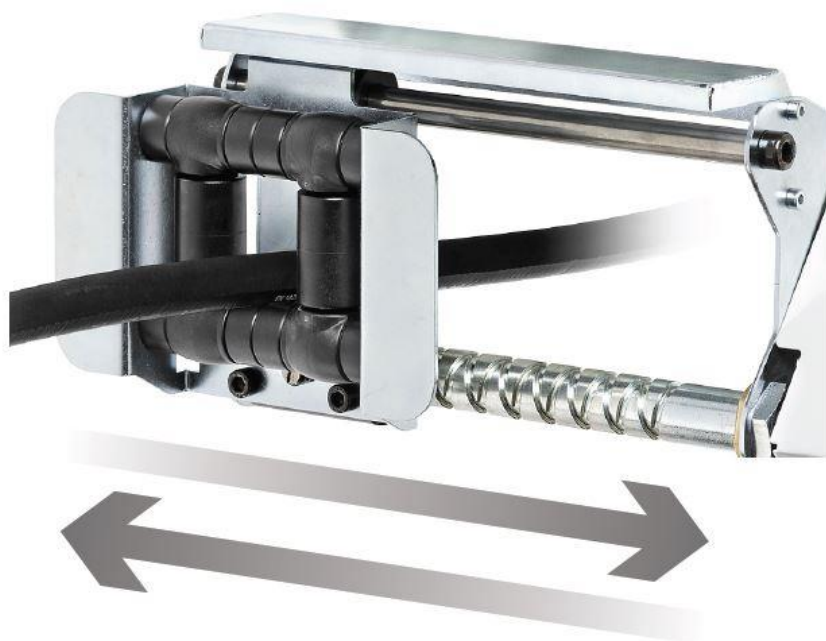


## Système d'enroulement automatique de Tuyau Par Trancannage

Système d'enroulement automatique de tuyau par trancannage pour enrouleur automatique série EA400 à 710

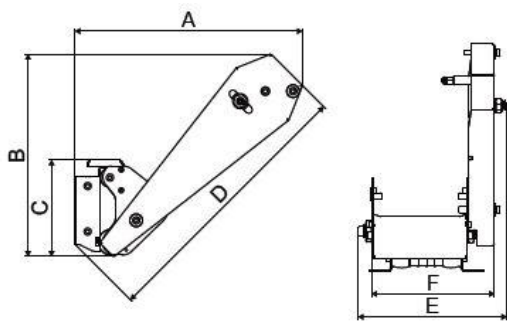
- La solution pour un enroulement précis du tuyau
- Permet une disposition régulière du tuyau sur le tambour
- Fenêtre de guidage avec rouleaux horizontaux et verticaux
- Facile à monter y compris sur d'anciens modèles
- Disponible en version laquée ou inox



## Système d'enroulement automatique de Tuyau Par Trancannage pour EA400 à 710

Type	Tuyau	Réf. laquée	Réf. inox
EA400 - 410	1/2" – 5/8"	EB1410010	EB1414010
EA500 – 510	1/2" – 5/8"	EB1510010	EB1514010
	3/4" - 1"	EB1510011	EB1514011
EA610	1/2" – 5/8"	EB1610010	EB1614010
	3/4"	EB1610011	EB1614011
	1"	EB1610012	EB1614012
EA710	1/2" – 5/8"	EB1710010	EB1714010
	3/4"	EB1710011	EB1714011
	1"	EB1710012	EB1714012

**Attention : ne convient pas aux tuyaux gaz, oxygène ou tuyau double**



Modèle	A	B	C	D	E	F
EA400 - 410	314	283	134	377	209	172
EA500 - 510	371	341	136	448	223	187
EA610	371	341	136	448	288	252
EA710	371	341	136	448	472	436

Données non contractuelles - toutes modifications réservées