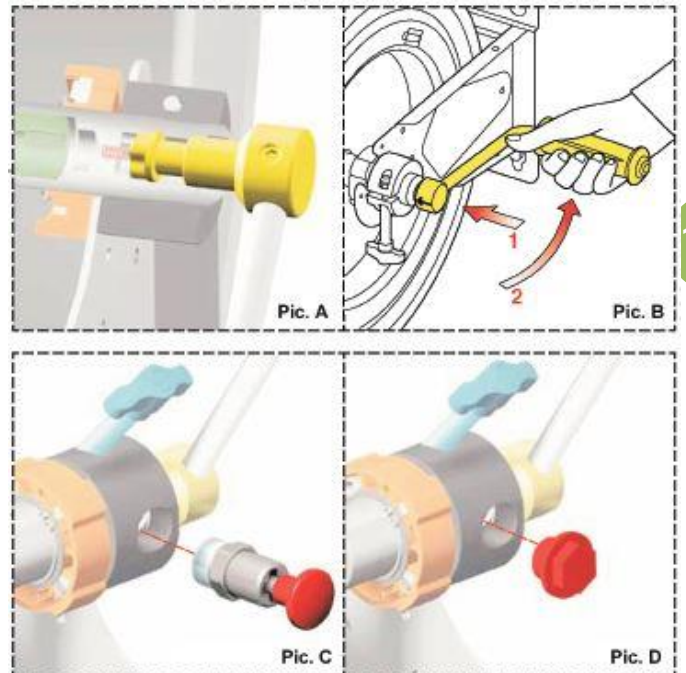
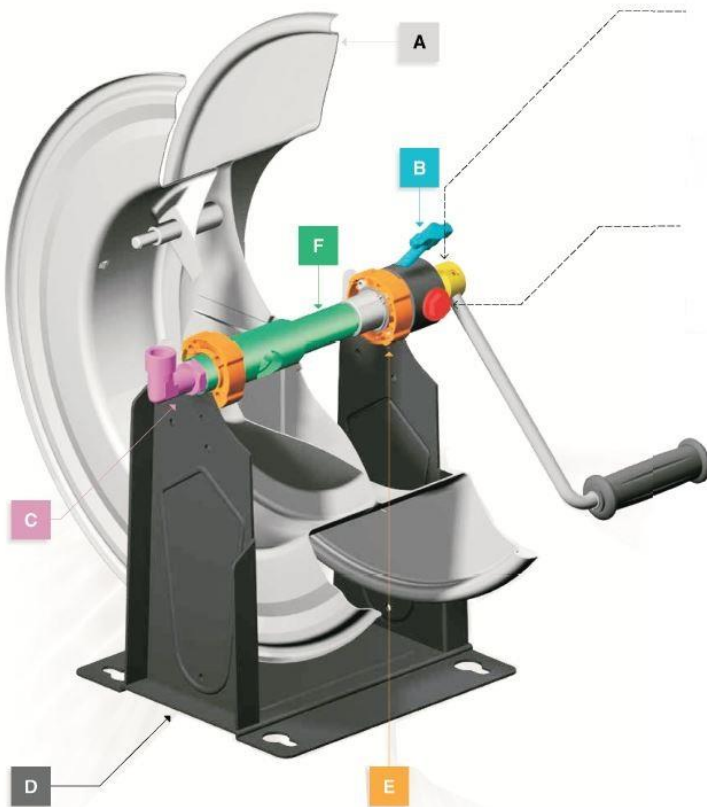


Enrouleurs Manuels « INDUSTRIE »



L'enrouleur est équipé d'un nouveau système de sécurité qui empêche la rotation de la poignée lors du déroulement du tuyau ((A et B)

Le bouton de blocage (C) permet l'arrêt en rotation du tambour. Il est recommandé lorsque l'enrouleur est monté sur un véhicule ou sur une machine à fortes vibrations. Livrable en option, réf. EB8000001.

Le bouchon (D) obture l'orifice lorsque C n'est pas monté.

- A Tambour**
Robuste et fonctionnel, côtés rigidifiés afin d'augmenter la stabilité. Disponible en version laquée ou inox
- B Embrayage réglable**
Agit en tant que frein lors du déroulement afin d'éviter l'effet « roue libre » du tambour
- C Raccord tournant**
Conçu pour un flux et une vitesse optimale de passage du fluide
- D Châssis**
Robuste et stable, pour une fixation au sol, au mur ou au plafond. La plaque dispose de 4 perçages permettant un montage rapide
- E Palier de tambour**
En matière Tenaxid, autolubrifiant et résistant à la corrosion
- F Axe**
En acier zingué ou en inox, pour un passage optimal du fluide avec peu de perte de pression

Tableau de correspondance

Ø Intérieur

Valeurs en

mm	pouce
6	¼
8	5/16
10	3/8
12,5 (13)	1/2
15,5	5/8
19	3/4
25	1
32	1 ¼
38	1 ½
50	2

Ces valeurs sont approximatives et données à titre informatif

Sélectionner votre enrouleur:

- Déterminer votre tuyau et la longueur souhaitée: ex. Ø19 (3/4") – 40m
- Reporter vous aux tableaux "Capacité du tambour"
- Sélectionner le modèle en fonction du fluide et des autres caractéristiques

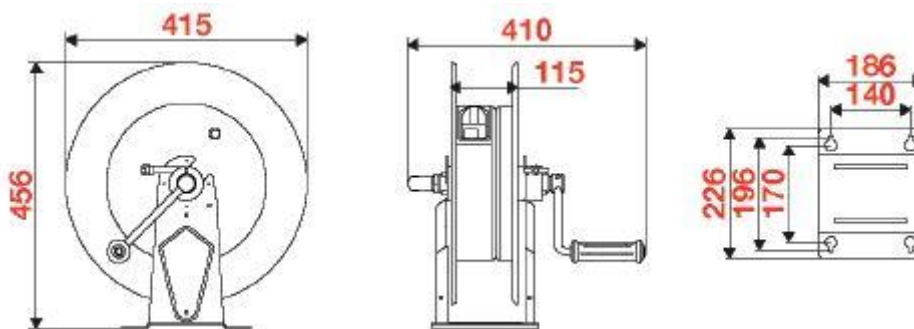
Enrouleur EMI 400



Fluide	Châssis	Pression En bars	T° max.	Arrivée	Raccord tournant	Poids (kg)	Référence
Eau- Air	Laqué	20	90°C	1/2" int.	laiton	8	EB8400100
	Inox	20	90°C	1/2" int.		8	EB8404100
Haute Pression 100bars	Laqué	100	130°C	1/2" int.	inox	8	EB8400200
	Inox	100	130°C	1/2" int.		8	EB8404200
Haute Pression 200bars	Laqué	200	130°C	3/8" int.	inox	8	EB8400300
	Inox	200	130°C	3/8" int.		8	EB8404300
Haute Pression 400bars	Laqué	400	130°C	3/8" int.	inox	8	EB8400400
	Inox	400	130°C	3/8" int.		8	EB8404400
Huile	Laqué	150	60°C	1/2" int.	Acier zingué	8	EB8400900
Graisse	Laqué	600	60°C	3/8" int.	Acier zingué	8	EB8400500
	Inox	600	60°C	3/8" int.		8	EB8404500
Diesel	Laqué	10	-	1/2" int.	laiton	8	EB8400100
	Inox	10	-	1/2" int.		8	EB8404100

Capacité du tambour

Tuyau Ø intérieur	Ø extérieur	Longueur
 1/4"	14 mm	Max. 40m
 3/8"	17 mm	Max. 18m
 1/2"	20 mm	Max. 15m
 5/8"	21 mm	Max. 12m
 3/4"	27 mm	Max. 8m



Dimensions en mm

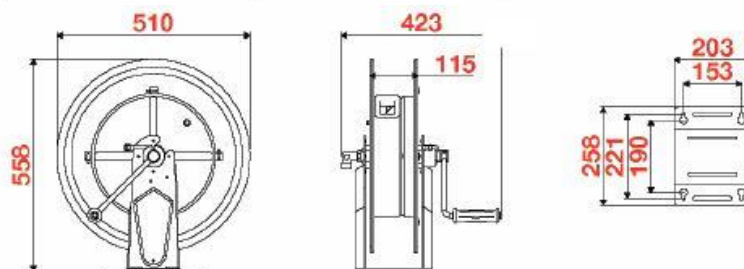
Enrouleur EMI 500



Fluide	Châssis	Pression En bars	T° max.	Arrivée	Raccord tournant	Poids (kg)	Référence
Eau- Air	Laqué	20	90°C	½" int.	laiton	10	EB8500100
	Inox	20	90°C	½" int.		10	EB8504100
	Laqué	20	90°C	1" int.	laiton	10	EB8500130
	Inox	20	90°C	1" int.		10	EB8504130
Haute Pression 100bars	Laqué	100	130°C	½" int.	inox	10	EB8500200
	Inox	100	130°C	½" int.		10	EB8504200
Haute Pression 200bars	Laqué	200	130°C	3/8"int.	inox	10	EB8500300
	Inox	200	130°C	3/8"int.		10	EB8504300
Haute Pression 400bars	Laqué	400	130°C	3/8"int.	inox	10	EB8500400
	Inox	400	130°C	3/8"int.		10	EB8504400
Huile	Laqué	150	60°C	½" int.	Acier zingué	10	EB8500900
Graisse	Laqué	600	60°C	3/8"int.	Acier zingué	10	EB8500500
	Inox	600	60°C	3/8"int.		10	EB8504500
Diesel	Laqué	10	-	1" int.	laiton	10	EB8500130
	Inox	10	-	1" int.		10	EB8504130

Capacité du tambour

Tuyau Ø intérieur	Ø extérieur	Longueur
 1/4"	14 mm	Max. 60m
 3/8"	17 mm	Max. 35m
 1/2"	20 mm	Max. 25m
 5/8"	21 mm	Max. 18m
 3/4"	27 mm	Max. 15m
 1"	34 mm	Max. 7m



Dimensions en mm

Enrouleur EMI 610

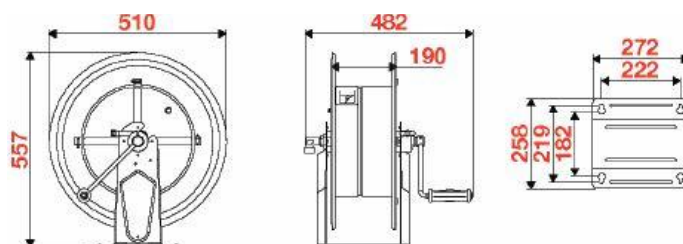


5

Fluide	Châssis	Pression En bars	T° max.	Arrivée	Raccord tournant	Poids (kg)	Référence
Eau- Air	Laqué	20	90°C	1/2" int.	laiton	15	EB8610100
	Inox	20	90°C	1/2" int.		15	EB8614100
	Laqué	20	90°C	1" int.	laiton	15	EB8610130
	Inox	20	90°C	1" int.		15	EB8614130
Haute Pression 100bars	Laqué	100	130°C	1/2" int.	inox	15	EB8610200
	Inox	100	130°C	1/2" int.		15	EB8614200
	Laqué	100	130°C	1" int.	inox	15	EB8610230
	Inox	100	130°C	1" int.		15	EB8614230
Haute Pression 200bars	Laqué	200	130°C	3/8"int.	inox	15	EB8610300
	Inox	200	130°C	3/8"int.		15	EB8614300
Haute Pression 400bars	Laqué	400	130°C	3/8"int.	inox	15	EB8610400
	Inox	400	130°C	3/8"int.		15	EB8614400
Huile	Laqué	150	60°C	1/2" int.	Acier zingué	15	EB8610900
				1"int.		15	EB8610930
Graisse	Laqué	600	60°C	3/8"int.	Acier zingué	15	EB8610500
	Inox	600	60°C	3/8"int.		15	EB8614500
Diesel	Laqué	10	-	1" int.	laiton	15	EB8600130
	Inox	10	-	1" int.		15	EB8614130

Capacité du tambour

Tuyau Ø intérieur	Ø extérieur	Longueur
 1/4"	14 mm	Max. 110m
 3/8"	17 mm	Max. 60m
 1/2"	20 mm	Max. 45m
 5/8"	21 mm	Max. 25m
 3/4"	27 mm	Max. 20m
 1"	34 mm	Max. 15m



Dimensions en mm

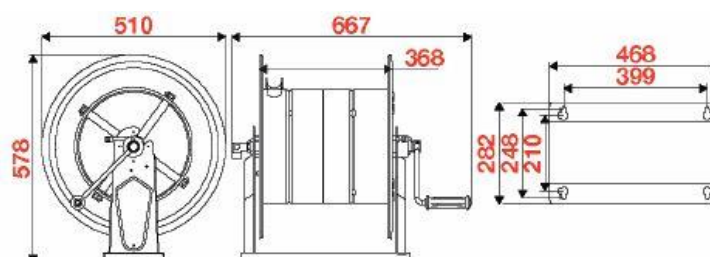
Enrouleur EMI 710



Fluide	Châssis	Pression En bars	T° max.	Arrivée	Raccord tournant	Poids (kg)	Référence
Eau- Air	Laqué	20	90°C	1/2" int.	laiton	30	EB8710100
	Inox	20	90°C	1/2" int.		30	EB8714100
	Laqué	20	90°C	1" int.	laiton	30	EB8710130
	Inox	20	90°C	1" int.		30	EB8714130
Haute Pression 100bars	Laqué	100	130°C	1/2" int.	inox	30	EB8710200
	Inox	100	130°C	1/2" int.		30	EB8714200
	Laqué	100	130°C	1" int.	inox	30	EB8710230
	Inox	100	130°C	1" int.		30	EB8714230
Haute Pression 200bars	Laqué	200	130°C	3/8"int.	inox	30	EB8710300
	Inox	200	130°C	3/8"int.		30	EB8714300
Haute Pression 400bars	Laqué	400	130°C	3/8"int.	inox	30	EB8710400
	Inox	400	130°C	3/8"int.		30	EB8714400
Huile	Laqué	150	60°C	1/2" int.	Acier zingué	30	EB8710900
	Inox		60°C	1"int.		30	EB8710930
Graisse	Laqué	600	60°C	3/8"int.	Acier zingué	30	EB8710500
	Inox		60°C	3/8"int.		30	EB8714500
Diesel	Laqué	10	-	1" int.	laiton	30	EB8700130
	Inox		-	1" int.		30	EB8714130

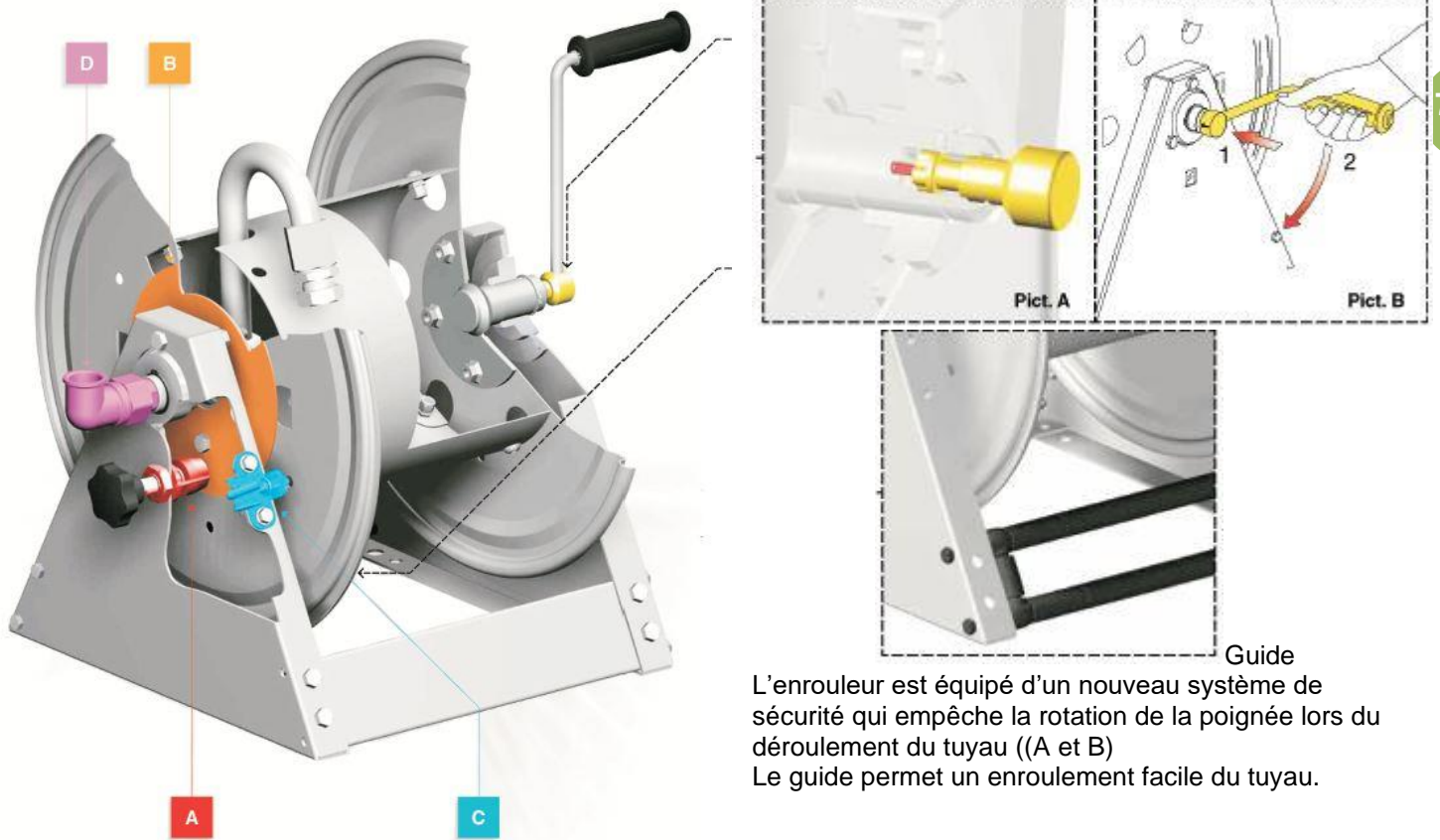
Capacité du tambour

Tuyau Ø intérieur	Ø extérieur	Longueur
 1/4"	14 mm	L 200m
 3/8"	17 mm	L 120m
 1/2"	20 mm	L 85m
 5/8"	21 mm	L 60m
 3/4"	27 mm	L 45m
 1"	34 mm	L 30m



Dimensions en mm

Enrouleur Manuel EMIP 600



Guide
L'enrouleur est équipé d'un nouveau système de sécurité qui empêche la rotation de la poignée lors du déroulement du tuyau ((A et B)
Le guide permet un enroulement facile du tuyau.

- A Embrayage réglable**
Agit en tant que frein lors du déroulement afin d'éviter l'effet « roue libre » du tambour
- B Disque de freinage**
En inox, évite la corrosion sur la face d'appui de l'embrayage
- C Goupille d'arrêt**
Permet de bloquer la rotation du tambour
- D Raccord tournant**
Conçu pour un flux et une vitesse optimale de passage du fluide

Enrouleur EMIP 600

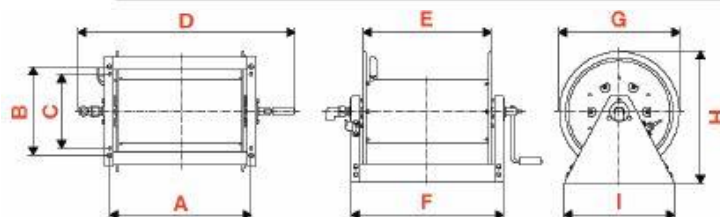


8

Largeur de Tambour			240mm	320mm	460mm	600mm
Fluide	Raccord tournant	Arrivée	Référence	Référence	Référence	Référence
Eau- Air	Laiton Max.20bars 90°C	½" int. 1" int.	6600100240 6600130240	6600100320 6600130320	6600100460 6600130460	6600100600 6600130600
Haute Pression 100bars	Inox Max.100bars 130°C	½" int. 1" int.	6600200240 6600230240	6600200320 6600230320	6600200460 6600230460	6600200600 6600230600
Haute Pression 200bars	Inox Max.200bars 130°C	3/8"int.	6600300240	6600300320	6600300460	6600300600
Huile et similaire	Acier zingué Max.150bars 60°C	½" int. 1"int.	6600900240 6600930240	6600900320 6600930320	6600900460 6600930460	6600900600 6600930600
Diesel	Laiton Max. 10bars	1" int.	6600130240	6600130320	6600130460	6600130600

Longueurs - Tambour

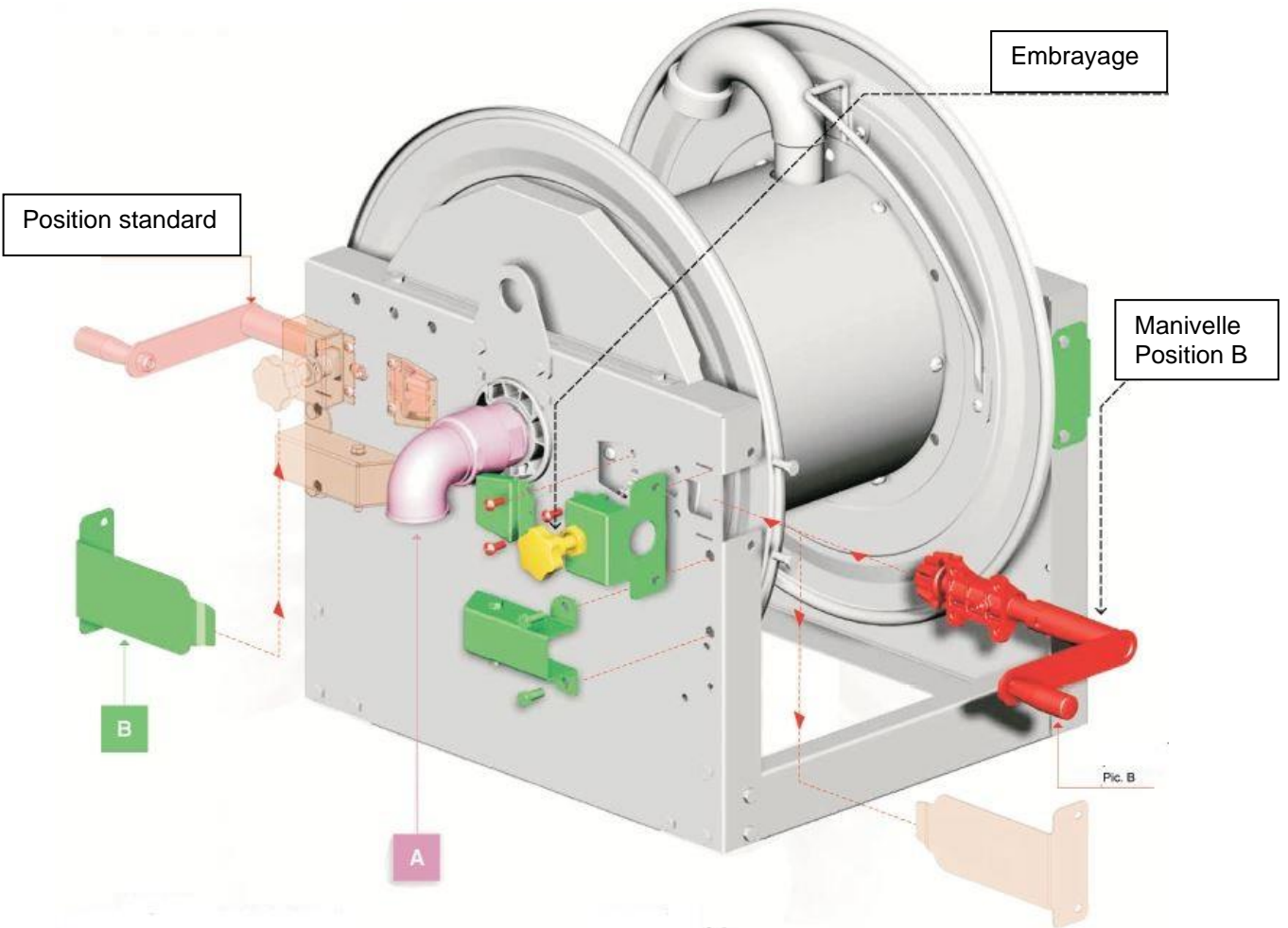
Diamètre int. / ext.		240	320	460	600	
	1/4"	14 mm	100 m	150 m	220 m	300 m
	3/8"	17 mm	50 m	80 m	120 m	160 m
	1/2"	20 mm	40 m	70 m	105 m	140 m
	3/4"	27 mm	25 m	40 m	60 m	80 m
	1"	34 mm	20 m	30 m	45 m	60 m



	A	B	C	D	E	F	G	H	I	kg
240mm	297	373	313	631	242	342	510	555	468	25,2
320mm	377	373	313	711	322	422	510	555	468	26,8
460mm	517	373	313	851	462	562	510	555	468	29,3
600mm	657	373	313	991	602	702	510	555	468	31,9

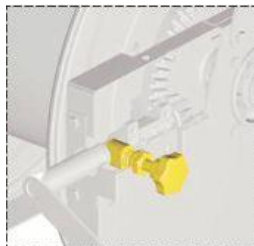
Dimensions en mm

Enrouleur Manuel EMI 700

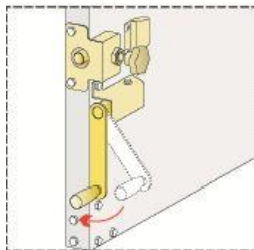


La manivelle et le frein de roue libre peuvent être déplacés si besoin de leur emplacement standard vers la position B

Repositionnement de la manivelle et du frein de roue libre



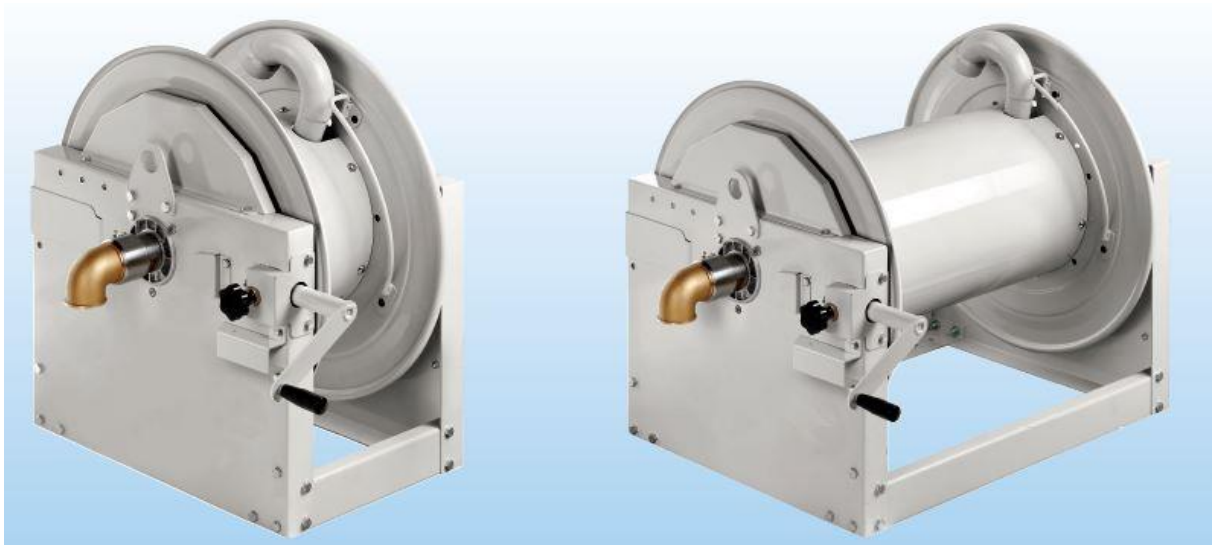
Le frein de roue libre en POM qui a une influence directe sur la manivelle (à utiliser uniquement lors du déroulement du tuyau) crée la pression désirée pour la vitesse de déroulement.



La manivelle permet un enroulement aisé du tuyau grâce aux pignons réducteurs. Dans cette position, l'opérateur peut guider facilement le tuyau lors de l'enroulement. Un emplacement spécifique permet l'accroche de la manivelle afin de libérer l'espace lors du déroulement du tuyau.

- A Raccord tournant**
Conçu pour un flux et une vitesse optimale de passage du fluide
- B Capots**
Protection des pignons

Enrouleur EMI 700










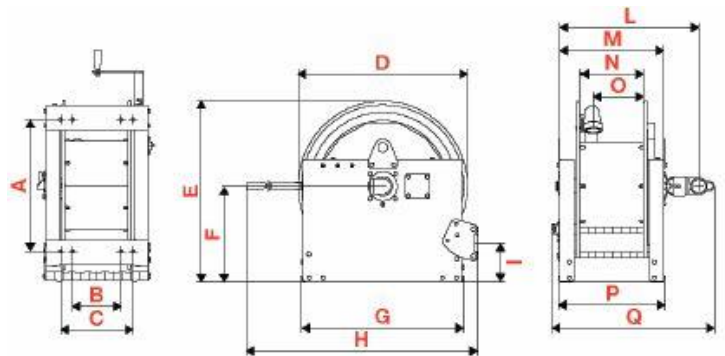
10

Largueur de Tambour			270mm	410mm	550mm	690mm
Fluide	Raccord tournant	Arrivée	Référence	Référence	Référence	Référence
Eau- Air Diesel	Aluminium Max.20bars	2" int.	6700130270	6700130410	6600130550	6600130690
Huile et similaire	Acier zingué Max.70bars	2"int.	6700230270	6700230410	6700230550	6700230690

Enrouleurs livrables sur demande complets avec tuyau eau froide / chaude, diesel, tuyau d'aspiration eaux usées, huile, air comprimé

Longueurs - Tambour

Diamètre int / ext		270	410	550	690	
	3/8"	17 mm	200 m	300 m	410 m	530 m
	1/2"	20 mm	150 m	220 m	300 m	410 m
	3/4"	27 mm	80 m	140 m	200 m	250 m
	1"	34 mm	50 m	80 m	110 m	140 m
	1.1/4"	42 mm	35 m	50 m	65 m	85 m
	1.1/2"	50 mm	20 m	45 m	65 m	80 m
	2"	63 mm	13 m	25 m	35 m	45 m



Dimensions en mm

	A	B	C	D	E	F	G	H	I	L	M	N	O	P	Q	kg
270mm	542	200	300	700	760	410	672	920	160	570	422	260	210	435	640	85
410mm	542	340	440	700	760	410	672	920	160	712	562	398	350	575	735	96
550mm	542	480	580	700	760	410	672	920	160	850	705	538	490	717	875	103
690mm	542	620	720	700	760	410	672	920	160	990	842	680	630	855	1060	119

Autres besoins nous consulter.

Accessoires pour EMI 700

<u>Désignation</u>	Référence des guides pour tambour - Largeur :			
	270mm	410mm	550mm	690mm
Guide d'enroulement à poignée – position « haut » 	6000001270	6000001410	6000001550	6000001690
Guide d'enroulement à poignée – position « bas » 	6000002270	6000002410	6000002550	6000002690
Guide d'enroulement fermé – position « haut » 	6000003270	6000003410	6000003550	6000003690
Guide d'enroulement fermé – position « bas » 	6000004270	6000004410	6000004550	6000004690
Guide d'enroulement ouvert – position « haut » 	6000005270	6000005410	6000005550	6000005690
Guide d'enroulement ouvert – position « bas » 	6000006270	6000006410	6000006550	6000006690