

# Planteuse Repiqueuse Mini-motte Type TCT

Cette planteuse dispose d'un barillet de 12 logements par distributeur. Pour plants en mini-motte cylindrique, conique ou pyramidale.

Pour terrain préparé, à plat ou sur butte.

**Entrainement indépendant de chaque distributeur par roue déportée**

Goupe planteur sur parallélogramme. Roue tasseuse en acier Ø500mm

Entre-rang mini en 2 rangs : 45cm – à partir de 3 rangs : 50cm

Distance mini sur le rang : 12cm



Opérateurs assis dans le **sens de la marche**  
pour **sol lourd** type TCT



Opérateurs assis **dos à la marche**  
pour **sol léger** type TCT-A

Accessoires :

Traceurs, dispositif d'arrosage, micro granulateur...

## **Données Techniques :**

Nombre de rangs : 1 à 6

Largeur : à partir de 160cm en 1 rang – 200cm en 2 rangs – 250cm en 3 rangs

Poids env. : 1 rang 260 kg

2 rangs 400 kg

3 rangs 550 kg

Tracteur : 20CH pour 1 rang – 35CH pour 2 rangs – 45CH pour 3 rangs



**Distances de plantation**

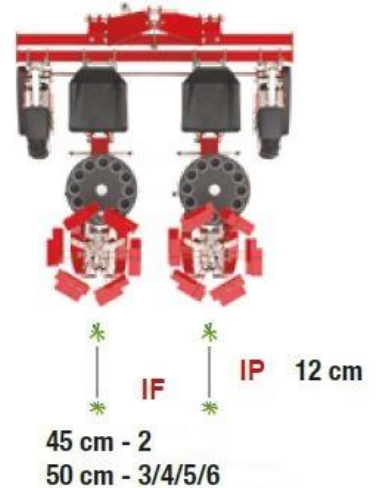
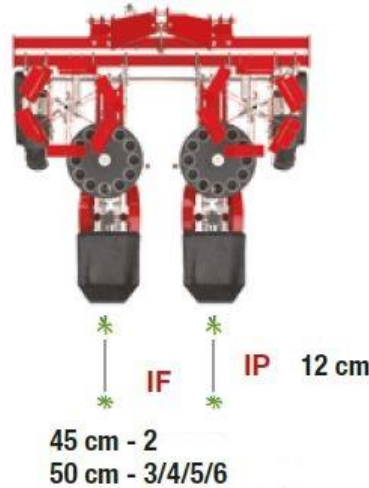
Opérateurs sens de la marche

Opérateurs opposés au sens de la marche

**IP** : sur le rang (ligne) :  
de 12 à 60cm

Elle varie suivant le réglage du  
boitier de transmission

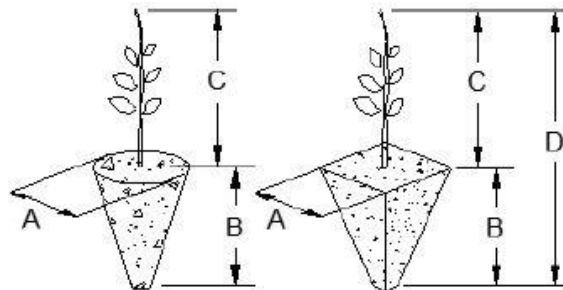
**IF** : entre-rang (interligne) :  
45cm en 2 rangs - 50cm à partir de  
3 rangs



**Soc ouvreur**



**Plants**



Modèle	Ø A - cm
XS	1,5 à 2
S	2 à 3
M	3 à 4
L	4 à 5
XL	5 à 6

Dimensions	cm
A	1,5 à 6
B	4 à 7
C	8 à 23
D	12 à 30

Pour tout chiffrage, préciser au minimum :

Nombre de rang – distance sur le rang – distance entre-rang – type de plants

Toutes modifications réservées – données et photos non contractuelles