

Planteuse Repiqueuse sur Paillis Type ASTD

Cette planteuse dispose de bec perforateur et planteur de 1 à 6 unités par distributeur. Pour plants en mini-motte cylindrique, conique ou pyramidale et petits bulbes.

Elle peut être couplée à une dérouleuse de film. Pour sol préparé, à plat ou sur butte.
Entrainement indépendant de chaque distributeur.

Entre-rang mini en 2 rangs : 30cm – à partir de 3 rangs : 50cm

Distance mini sur le rang : 20cm



Accessoires :

Traceurs, dispositif d'arrosage, microgranulateur...

Données Techniques:

Nombre de rangs: 1 à 6

Largeur: à partir de 160cm pour 1 rang

Poids env.: 1 rang 240 kg

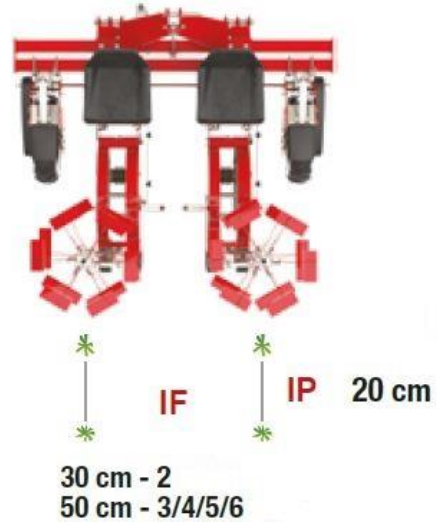
2 rangs 350 kg

3 rangs 460 kg

Tracteur : 20 à 35CH pour 1 rang – 30 à 45CH pour 2 rangs

Distances de plantation

IP : sur le rang (ligne) : de 20 à 180cm : elle varie avec le nombre de bec planteur monté sur le distributeur et le réglage du boîtier de transmission

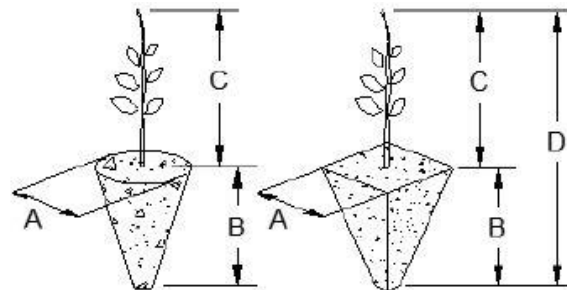


IF : entre-rang (interligne) :
30cm en 2 rangs - 50cm à partir de 3 rangs

Bec planteur



Plants



Modèle	Ø A - cm
S	2 à 3
M	3 à 4
L	4 à 5
XL	5 à 6

Dimensions	cm
A	2 à 6
B	4 à 7
C	8 à 23
D	12 à 30

Pour tout chiffrage, préciser au minimum :
Nombre de rang – distance sur le rang – distance entre-rang – type de plants

Toutes modifications réservées – données et photos non contractuelles