



## PAZZAGLIA

MACCHINE PER IL VIVAISMO

Guinness  
World Record  
**9"**

**NEW PATENT!!!**

**SGANCIO RAPIDO PER LAME**

QUICK RELEASE BLADE COUPLING

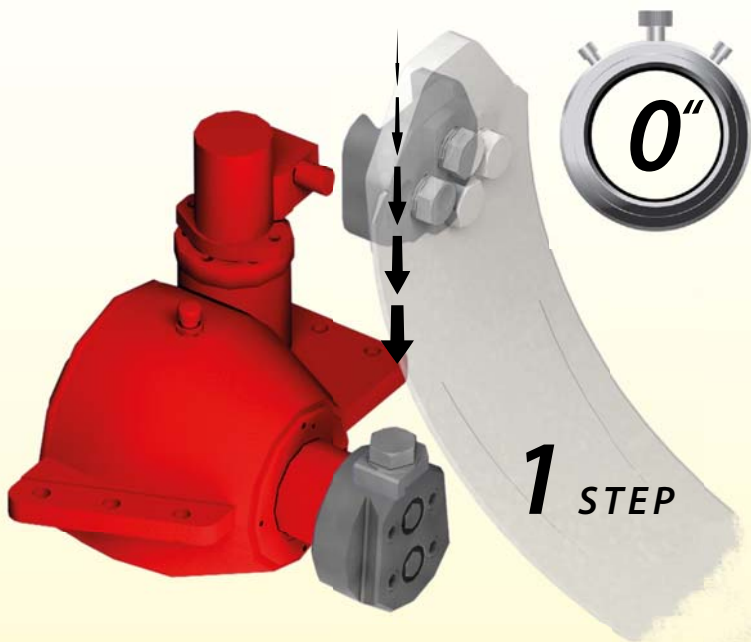
SCHNELLKUPPLUNG FÜR MESSER

CHANGEMENT RAPIDE DE LAME

CIERRE RÁPIDO PARA CUCHILLAS



# QRB 120



**1 STEP**



**SOLO 3 AZIONI PER MONTARE UNA LAMA**

1- Inserire la lama 2- Ruotare il bloccaggio  
3- Serrare la vite.



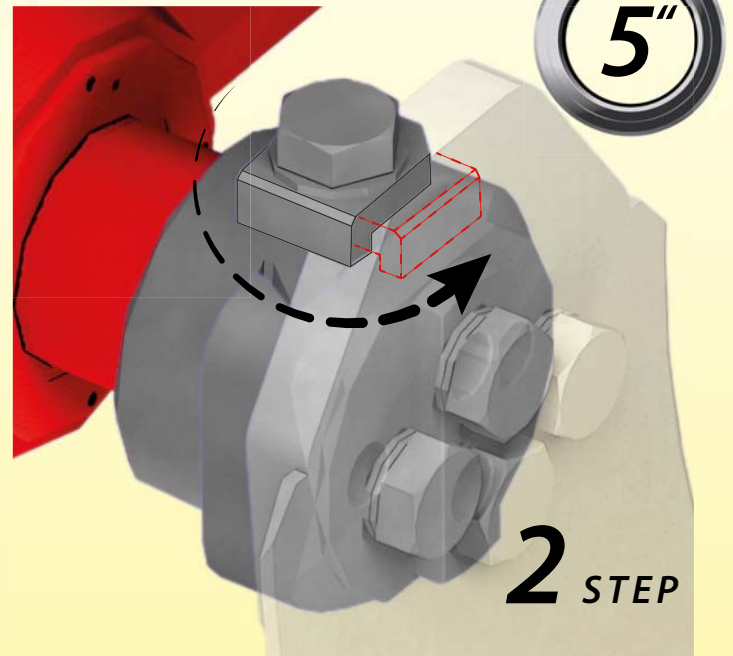
**JUST 3 STEPS TO MOUNT A BLADE**

1-Insert the blade 2-Rotate the lock  
3-Tighten the bolt.



**NUR 3 SCHRITTE ZUR MONTAGE EINES MESSERS**

1-Messer einklinken 2-Messersicherung drehen  
3-Sicherungsschraube festziehen



**2 STEP**



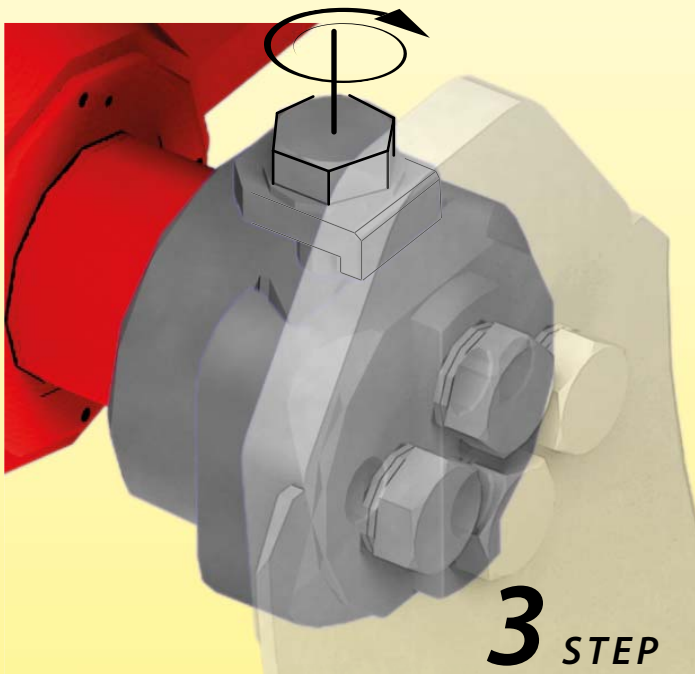
**SEULEMENT 3 ETAPES POUR LE MONTAGE DE LA LAME**

1- Insérer la lame 2- Fermer le verrou de blocage  
3- Serrer la vis



**SÓLO 3 PASOS PARA ADJUNTAR UNA CUCHILLA**

1- Inserte la cuchilla 2- Gire el bloqueo  
3- Apriete el tornillo



**3 STEP**



**PAZZAGLIA**

MACCHINE PER IL VIVAISMO  
PAZZAGLIA S.P.A.

Viale Europa 91 · 51034 Casalguidi/Pistoia · Italy  
Tel. 0039 / 0573 / 52 84 56 · Fax 52 09 56 [info@pazzaglia.it](mailto:info@pazzaglia.it)

Filiale: Caselle di Santa Maria di Sala (Venezia) 041-5732177



[www.pazzaglia.it](http://www.pazzaglia.it)

