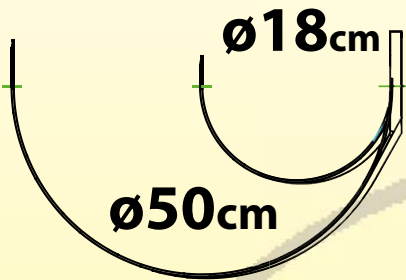


# FZ50



# PAZZAGLIA

MACCHINE PER IL VIVAISMO

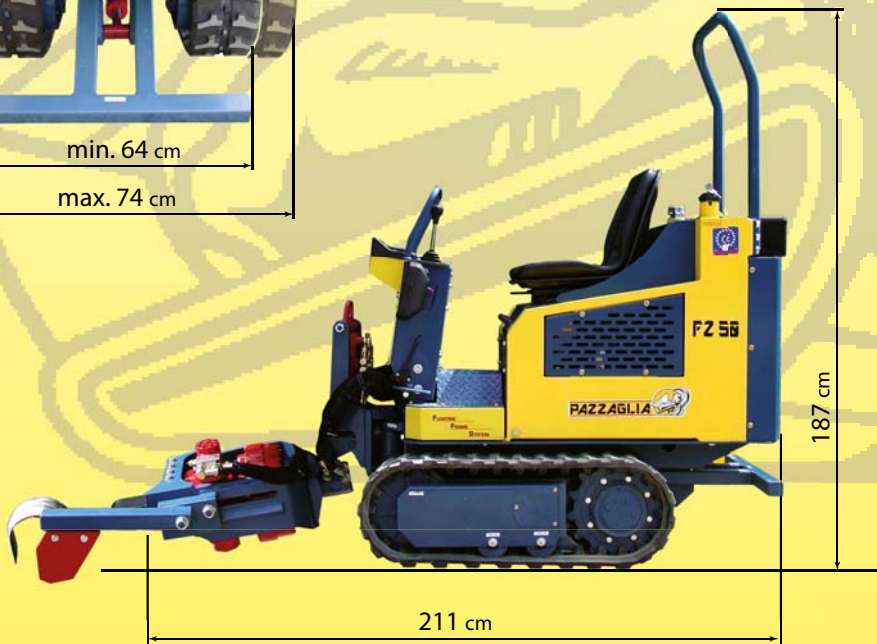
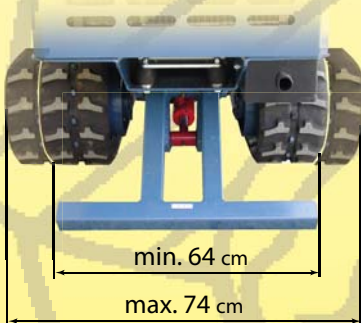


23.0



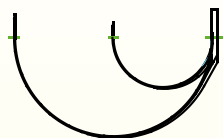
Kg 800

30°sx - 30° dx

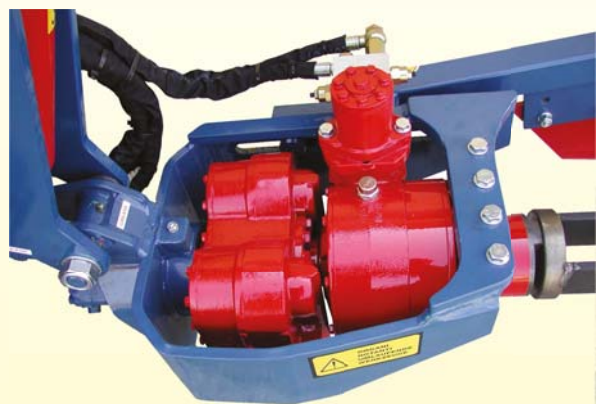


www.pazzaglia.it





18-20-22-25-27-30-32-35-37-40-45-50 cm



LOMBARDINI FOCS1003  
23CV @ 3000



Velocità:	0 - 3 km/h
Cingoli larghezza :	190 mm
Pressione specifica al suolo:	~ 0.30 Kg/cm <sup>2</sup>
Rulli appoggio:	2+2
Luce libera:	200 mm



Fahrgeschwindigkeit :	0 - 3 km/h
Breiten Gummibandketten:	190 mm
Spezifischer Bodendruck :	~ 0.30 Kg/cm <sup>2</sup>
Laufrollen:	2+2
Bodenfreiheit:	200 mm



Vitesse:	0 - 3 km/h
Largeur de chenilles :	190 mm
Pression spécifique au sol:	~ 0.30 Kg/cm <sup>2</sup>
Galet:	2+2
Garde au sol:	200 mm



Speed :	0 - 3 km/h
Width of rubber belt tracks:	190 mm
Specific ground pressure:	~ 0.30 Kg/cm <sup>2</sup>
Pulleys:	2+2
Clearance:	200 mm



Velocidad :	0 - 3 km/h
Anchura patín :	190 mm
Presión específica en el suelo:	~ 0.30 Kg/cm <sup>2</sup>
Rodillos:	2+2
Altura libre al suelo:	200 mm



# PAZZAGLIA

MACCHINE PER IL VIVAISMO  
PAZZAGLIA S.P.A.

Viale Europa 91 · 51034 Casalguidi/Pistoia · Italy  
Tel. 0039 / 0573 / 52 84 56 · Fax 52 09 56 [info@pazzaglia.it](mailto:info@pazzaglia.it)

Filiale: Caselle di Santa Maria di Sala (Venezia) 041-5732177



[www.pazzaglia.it](http://www.pazzaglia.it)

