

## DIABLES HORTICOLES – PEPINIERS – ESPACES VERTS



Châssis robuste en acier galvanisé à chaud  
2 Roues gonflées 260x85mm pour un déplacement aisé sur tous types de sol  
3 hauteurs de dossier disponibles en standard

Spécialement conçu pour le transport de caisses et autres objets en horticulture, jardinerie...

### Désignation

Diable H115  
Diable H130  
Diable H150

### Référence

GRDH115  
GRDH130  
GRDH150

Fabrication sur mesure sur demande

## DIABLES DE PEPINIERES



Châssis en acier galvanisé à chaud

2 roues gonflées Ø 400 x 100mm – 6PR  
Jante acier, roulement à rouleaux

Largeur : 75 cm roue ext/ext  
Hauteur : env. 130cm

Charge : 400kg

Poids : env. 35 à 40kg

### Désignation

Diabie de pépinière et espaces verts K1	
Diabie de pépinière K5	Plateau découpé – h 120cm
Diabie de pépinière K6	avec fourches forgées
Diabie de pépinière K7	Plateau env40x40cm – h 120cm

### Référence

GRK1  
GRK5  
GRK6  
GRK7

### Options

Plateau pour K6  
Dossier télescopique  
Arceau demi-lune  
Roues 410x165mm supplément  
Roues 270x175mm supplément  
Roue increvable supplément

### Référence

GRPLK6  
GRDT  
GRADL  
R410165  
R270175  
ROPU

## CHARIOT DE MANUTENTION - TK



Les chariots de la gamme **TK** sont réalisés en **acier galvanisé** et sont robustes et stables.

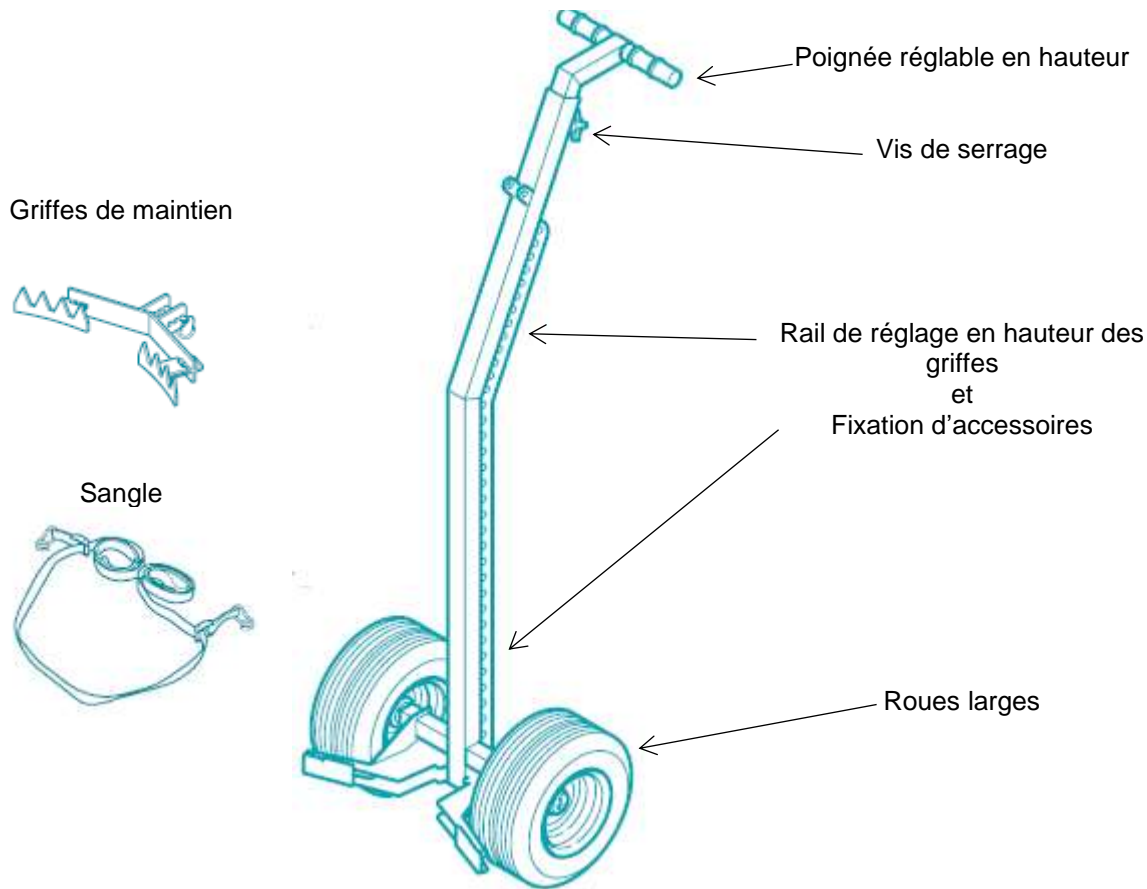
Les **griffes** de maintien sont réglables en hauteur, il est ainsi possible d'assurer la préhension et le déplacement de conteneurs d'une hauteur variable de 40 à 110 cm environ.

La **poignée** est **réglable** en hauteur et peut s'adapter à la taille de la personne contribuant à une meilleure position du dos et optimisant l'effet de levier.

Les **roues larges** avec jante en acier, montées sur roulement à billes facilite le déplacement et se comporte très bien sur les terrains accidentés.

Charge sur essieu : 500kg max.

## Constitution du chariot de base



Les griffes se prennent sous le bord retourné des conteneurs. La sangle permet d'assurer la charge.



1. Chariot de base et Fourche de transport + support de pied
2. Chariot de base et Rail denté + maintien de tronc + support de pied
3. Chariot de base et Grue + fourche de transport + support de pied + pince bordure
4. Chariot de base et Pince interne + maintien de branches + support de pied

Les nombreux accessoires en font un chariot particulièrement polyvalent utilisable pour de nombreuses applications

Toutes modifications réservées