

## Lame Souleuseuse Type L

### *Egedal*



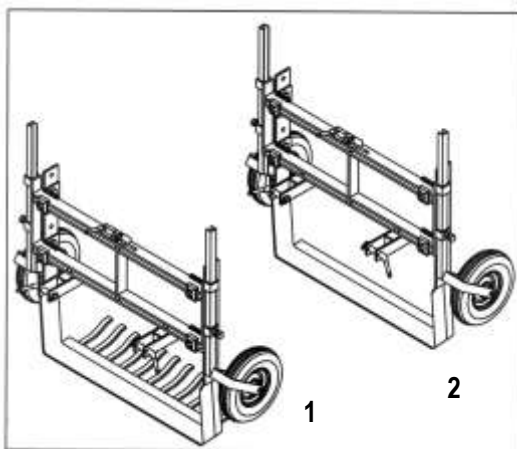
#### **EGEDAL** – Lame souleuseuse Type L

La lame souleuseuse Egedal Type L est d'une conception particulièrement robuste.

Elle est conçue pour tous types de plantes et quelques soient les conditions de terrain. Le châssis est suffisamment haut pour se situer toujours au dessus du niveau le plus bas du tracteur et ceci même à la profondeur de travail maximale. De ce fait, le soc d'arrachage est toujours capable de prélever les plantes au dessus desquelles le tracteur peut passer.

Le soc d'arrachage est constitué d'un châssis standard sur lequel les outils ci-dessous peuvent être montés très facilement.

Exécution spéciale sur demande



Largeur de travail	Largeur de voie	Hauteur de passage	Poids
500 mm	1450 mm	700 mm	105 kg
1100 mm	1450 mm	700 mm	130 kg
1200 mm	1450 mm	700 mm	140 kg
1300 mm	1550 mm	700 mm	150 kg
1400 mm	1550 mm	700 mm	160 kg
1500 mm	1650 mm	700 mm	175 kg

Montage:

standard sur l'attache 3 points

**Lame n°1** : il est conçu pour l'arrachage.

**Lame n°2** : sans dents, destinée au cernage (dépivotage).

Toutes les lames sont réalisées en acier spécialement adapté.

Le châssis et les lames peuvent être commandés dans toutes les versions ; les lames avec ou sans dents.



Toutes modifications réservées